

Work Light 100W 120V 5000K

Projet:

Qté:
Type:

Le Work Light SpecLite est le luminaire temporaire idéal à utiliser pour tout chantier ou de zone de travail. Sa cage de protection en fait un luminaire robuste et résistant aux chocs (IK10). Son émission de lumière à 320° offre un éclairage puissant et bien disperser. Il est également équipé d'une protection contre les surtensions de 6Kv. Compatible sur le 120V seulement, ce luminaire vous permettra de bien travailler lorsque l'éclairage permanent n'est pas encore installé.



CARACTÉRISTIQUES :

- Luminaire étanche IP65
- Installation temporaire facile à déplacer
- Construction robuste pour résister aux conditions les plus difficiles
- Diffusion à 320° pour éclairer tout votre projet



NOMENCLATURE

SÉRIE	ANGLE	LENTILLE	FINITION	VOLTAGE	CCT	PUISSANCE	OPTION1	OPTION2	VER.
WK	00	C	C	A	5	100	00	0	GK
Work light	omni	clear lens	orange	120V	5000K	100W	N/A	N/A	

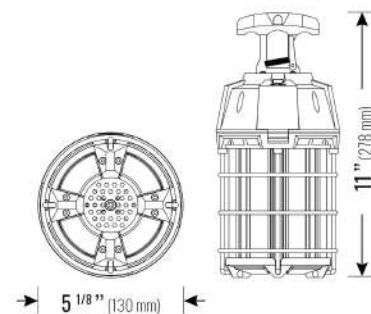
SPÉCIFICATIONS PHOTOMÉTRIQUES

LUMENS	12,000
CCT	5000K
ANGLE	320°
C.R.I.	80
DIMMABLE	N/A
PHOTOCELL	N/A
DÉTECTEUR	N/A
LUMEN MAINTENANCE L70	75,000 hrs
TYPE DEL	Lumileds SMD2835
QTÉ DEL	168
VOLTAGE DEL	72V
COURANT DEL	720mA
FLICKER	Pas «Flicker-Free»

SPÉCIFICATIONS ÉLECTRIQUES

PUISSANCE RÉELLE MAX	100 W
VOLTAGE	120V
ÉFFICACITÉ	120 lm/w
FACTEUR DE PUISSANCE	90 %
T.H.D	8.9 %
FRÉQUENCE	50/60Hz

DIMENSIONS




SPÉCIFICATIONS MÉCANIQUES

MATÉRIEL LUMINAIRE	Polycarbonate
FINITION LUMINAIRE	Orange
MATÉRIEL LENTILLE	Polycarbonate
FINITION LENTILLE	
POIDS	2.00 KG
TEMPÉRATURE D'OPÉRATION	-30°C ~ 60°C
APPLICATION	Intérieur
INSTALLATION	Suspendu
LONGUEUR DE CÂBLE	6'

CERTIFICATIONS & AUTRES

ÉLECTRIQUE	cUL
EFFICACITÉ	N/A
DLC ID	
FCC	
UPC	882110004495
ÉTANCHÉITÉ	IP64
RÉSISTANCE	IK08
PROTECTION DE SURTENSION AVEC M.A.L.T	4KV
PROTECTION DE SURTENSION SANS M.A.L.T	2.4KV

EMBALLAGE

DIMENSION BOÎTE UNITAIRE	DIMENSION BOÎTE MASTER	QUANTITÉ MASTER	POIDS	QUANTITÉ PALETTE
12.6 cm X 7.87 cm X 6.69 cm 12 5/8 " X 7 7/8 " X 6 3/4 "	N/A	N/A	2.00 kg 4.41 lbs	36 

IMAGES PRODUITS



SPECLITE.CA | INFO@SPECLITE.CA | TEL: 1-855-533-8818
SIÈGE SOCIAL : 600-1111 BOUL. DR.-FREDERICK-PHILIPS MONTRÉAL, QC H4M 2X6
ENTREPÔT : 1710 AUTOROUTE TRANSCANADIENNE, DORVAL, QC, H9P 2X7